

ALL NEW
FORTUNER



TOYOTA

UN VERDADERO
OFF-ROAD
CON ESTILO Y CONFIANZA





PRESENCIA AUTÉNTICA:
LA RESISTENCIA
ENCUENTRA LO MAGNÍFICO

SU ATREVIDO DISEÑO
EXHIBE UNA IMAGEN AUDAZ
QUE MEZCLA ERGONOMÍA MODERNA,
ACCIONAMIENTO INTUITIVO
Y CARACTERÍSTICAS REFINADAS
PARA OFRECER UNA PLACENTERA
EXPERIENCIA DE MANEJO.





CONFORT ELEGANTE:
ESPACIO
HECHO
PARA COMPARTIR

LOS DETALLES DE CALIDAD ENRIQUECEN LA SILENCIOSA MARCHA Y EL ESPACIOSO CONFORT DEL HABITÁCULO, CREANDO UN SOFISTICADO AMBIENTE PARA DISFRUTAR CADA VIAJE.

- CLIMATIZADOR
- SELECTOR DE TRACCIÓN
- PADDLE SHIFT



VERSATILIDAD AUDAZ:

ESTILO ACTIVO

QUE SE COMPLEMENTA CONTIGO

SU DISPOSICIÓN VERSÁTIL DE ASIENTOS Y SUS ABUNDANTES ESPACIOS DE ALMACENAMIENTO SON ESENCIALES PARA ADAPTARSE CÓMODAMENTE A UN ESTILO DE VIDA ACTIVO.

TERCERA CORRIDA DE ASIENTOS



RENDIMIENTO DINÁMICO:

EMOCIONANTE POTENCIA

QUE INCREMENTA EL PLACER DE MANEJAR

SU POTENTE ACELERACIÓN Y SOBRESALIENTE MANEJO
HACEN QUE LA EMOCIÓN DE MANEJAR AUMENTE,
LA CUAL SE EQUILIBRA CON UNA EXCELENTE
EFICIENCIA DE COMBUSTIBLE.
DISPONIBLE EN VERSIONES DIESEL Y GASOLINA.



TRANQUILIDAD:
**RATIFICANDO
LA RESISTENCIA
Y LA FIABILIDAD**

COMBINA LA RESISTENCIA Y LA FIABILIDAD
DE UN VERDADERO SUV CON LAS MEDIDAS DE SEGURIDAD
QUE TU FAMILIA MERECE, TANTO EN CARRETERA
COMO FUERA DE ELLA.
INCLUYE HASTA 7 AIRBAGS (SEGÚN VERSIÓN).



CONTROL DE
**ESTABILIDAD
(VSC)**

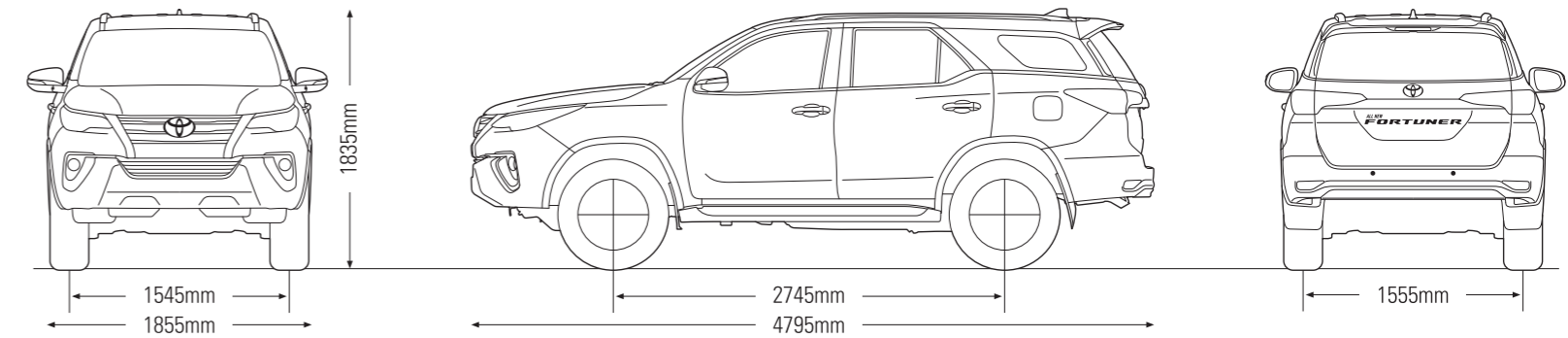
AYUDA A EVITAR QUE LAS RUEDAS DELANTERAS O
TRASERAS SE RESBALEN AL TOMAR LAS CURVAS,
REDUCIENDO LA POTENCIA DEL MOTOR Y APLICANDO FRENO
A LAS RUEDAS QUE LO NECESITAN.

ESPECIFICACIONES TÉCNICAS

Versión		SR5 4x2 2.7L	SRV 4x2 2.7L	SRX 4x2 2.7L	SRV 4x4 2.7L	SRX 4x4 2.7L	SR5 4x4 TDI 2.8L	SRX 4x4 TDI 2.8L	
MOTOR	Motor	2TR-FE (AI) 4 cilindros en línea				1GD-FTV 4 cilindros en línea			
	Transmisión	Automática (6 velocidades)							
	Dirección	Hidráulica							
	Cilindrada (cc)	2694				2755			
	Tracción	4x2			4x4				
	Tipo de combustible	Gasolina			Diesel				
	Potencia máxima (hp/RPM)	164			174				
Torque máximo (nm/RPM)	245			450					
DIMENSIONES	Largo total (mm)					4795			
	Ancho total (mm)					1855			
	Alto total (mm)					1835			
	Distancia entre ejes (mm)					2745			
	Peso sin carga (k)	2500			2735				
	Distancia libre al suelo (mm)					279			
	Ángulo de entrada / salida (mm)					29 / 25			
	Capacidad estanque combustible (L)					80			
	Llantas de aleación	17"		18"		17"		18"	
	Neumáticos	265/65R17		265/60R18		265/65R17		265/60R18	
EXTERIOR	Neblineros	-	Sí	LED	Sí	LED	Sí	LED	
	Faros delanteros	Bi-Halógenos		LED		LED		Bi-Halógenos	
	Espejos exteriores eléctricos					Sí			
	Barras techo	-				Sí			
	Pisaderas	-				Sí			
	Puerta trasera con cierre eléctrico	-				Sí			
	Aire acondicionado	Sí		Climatizador		Sí		Climatizador	
	Alzavidrios eléctrico					Sí			
	Asientos traseros abatibles 60/40					Sí			
	Cierre a distancia					Sí			
INTERIOR	Control de mandos al volante					Sí			
	Volante regulable en altura					Sí			
	Material de asientos	Tela		Cuero		Tela		Cuero	
	Asientos delanteros calefaccionados	-				-			
	Sistema de audio	Touchscreen, GPS, TVD, CarPlay & AndroidAuto, Bluetooth, MP3, 6 Parlantes							
	Control crucero	-				Sí			
	DLR	-				Sí			
	DLR	-				Sí			
	Tercera corrida de asientos					Sí			
	Smart Start & Boton	-				Sí			
SEGURIDAD	Guantera con enfriamiento	-				Sí			
	Airbags (Nº)	3		7		3		7	
	Anclajes ISOFIX					Sí			
	Carrocería con deformación programada (GOA)					Sí			
	Frenos delanteros					Disco			
	Frenos traseros					Disco			
	Sistema de frenos ABS + EBD + BA					Sí			
	VSC (Control de Estabilidad)	-			Sí				
	HAC (Control Asistencia en Pendientes)	-			Sí				
	DAC (Control Asistencia en Descenso)	-			Sí				
SEGURIDAD	Bloqueo diferencial					Sí			
	Diferencial con desconexión automática	-			Sí				
	Inmovilizador de motor					Sí			
	Seguro para niños en puertas traseras					Sí			
	Sensor de retroceso	-		Sí		-		Sí	
	Cámara de retroceso					Sí			

EQUIPAMIENTO VARÍA SEGÚN VERSIÓN

HAC / **DAC** / **VSC** / **BLOQUEO** / **ECO-SPORT** / **ABS + EBD + BA**
 CONTROL ASISTENCIA EN PENDIENTE / CONTROL ASISTENCIA EN DESCENSO / CONTROL DE ESTABILIDAD / DIFERENCIAL / MODALIDAD DE MANEJO / SISTEMA DE FRENSOS



COLORES EXTERIORES (SEGÚN DISPONIBILIDAD DE CADA PAÍS)



Las especificaciones indicadas para este modelo son meramente referenciales y están sujetas a disponibilidad de fábrica, por lo que deberán ser confirmadas y/o verificadas al momento de la compra con su concesionario local.

